

Baboszewo, dnia 18 czerwca 2018 r.

OAiZP.271.2.11.2018

ZAPROSZENIE DO ZŁOŻENIA OFERTY

w postępowaniu o udzielenie zamówienia publicznego o wartości szacunkowej poniżej 30 000 euro

I. OGŁOSZENIE O ZAMÓWIENIU PUBLICZNYM zamieszczono:

- na stronie internetowej Zamawiającego – www.bip.gminababoszewo.pl
data zamieszczenia: 18.06.2018 r.
- na tablicy ogłoszeń Urzędu Gminy Baboszewo, data zamieszczenia: 18.06.2018 r.

II. NAZWA I ADRES ZAMAWIAJĄCEGO: Gmina Baboszewo, ul. Warszawska 9A,
09-130 Baboszewo, woj. mazowieckie, tel. 23 6611091, 6611092, 6611082, faks 23 6611071.

III. OPIS PRZEDMIOTU ZAMÓWIENIA:

1. Przedmiotem zamówienia jest dostawa i montaż urządzeń na place zabaw i siłownie zewnętrzne.

2. Zamawiający dopuszcza składanie ofert częściowych:

- część 1 dostawa i montaż urządzeń zabawowych na place zabaw;
- część 2 dostawa i montaż zewnętrznych urządzeń siłowych.

3. Zakres zamówienia obejmuje:

Część 1 - dostawa i montaż urządzeń zabawowych na place zabaw:

1) Plac zabaw w Baboszewie.

Lp.	Nazwa urządzenia	Ilość	Nr rys. poglądowego
1	ławka stała bez oparcia	2	1

2) Plac zabaw w Cieszkowie Starym.

Lp.	Nazwa urządzenia	Ilość	Nr rys. poglądowego
3	ławka stała	1	2

3) Plac zabaw i siłownia w Goszczycach Średnich.

Lp.	Nazwa urządzenia	Ilość	Nr rys. poglądowego
1	Zestaw zabawowy drewno rdzeniowe + kotwy	1	3

4) Plac zabaw w Pieńkach Rzewińskich.

Lp.	Nazwa urządzenia	Ilość	Nr rys. poglądowego
1	Huśtawka podwójna	1	4
2	Bujak sprężynowy delfin lub inne zwierzę	1	5
3	Bujak sprężynowy osiołki lub	1	6

	inne zwierzęta		
4	Huśtawka ważka – pion metalowy	1	7
5	Piaskownica z bali	1	8
6	Drabinka pozioma	1	9

5) Plac zabaw w Woli Folwark.

Lp.	Nazwa urządzenia	Ilość	Nr rys. poglądowego
1	Zestaw zabawowy	1	10
2	Karuzela tarczowa	1	11
3	Bujak sprężynowy Konik	1	12
4	Huśtawka ważka – pion metalowy	1	13
5	Komplet ogrodowy – stół i ława	1	14

Konstrukcja urządzeń zabawowych drewniana lub/i metalowa. Drewno sosnowe lub świerkowe toczone cylindrycznie, bezrdzeniowe, klejone wzdłużnie wielowarstwowo, impregnowanego ciśnieniowo, osadzone w betonowych fundamentach na głębokość podaną przez producenta urządzenia i mocowane za pomocą kotew stalowych ocynkowanych. Konstrukcje metalowe zabezpieczone antykorozyjnie i malowane proszkowo. Wykończenia z tworzyw, drewna lub płyt HDPE. Metalowe elementy wykończeniowe ze stali nierdzewnej lub zabezpieczone antykorozyjnie i malowane proszkowo.

Ślizgi w całości wykonane ze stali nierdzewnej z elementami ocynkowanymi i malowanymi proszkowo. Łączniki, łąby, śruby i nakrętki pochowane lub powlekane plastikiem. Sprzęt rekreacyjny i zabawowy powinien posiadać co najmniej 3 letni okres gwarancji, powinien być wykonany z bezpiecznych i trwałych materiałów, powinien być zgodny z Polskimi Normami oraz warunkami bezpieczeństwa.

Część 2 - dostawa i montaż urządzeń siłowni zewnętrznej:

1) Siłownia zewnętrzna w Cieszkowie Starym.

Lp.	Nazwa urządzenia	Ilość	Nr rys. poglądowego
1	Wioślarz	1	15
2	Wahadło + biegacz + twister	1	16

2) Plac zabaw i siłownia w Goszczycach Średnich.

Lp.	Nazwa urządzenia	Ilość	Nr rys. poglądowego
1	Wyciskanie siedząc + Pylon + Wyciąg górny	1	17
2	Wioślarz	1	18
3	Twister + wahadło	1	19

Konstrukcja nośna urządzeń siłowych wykonana z rur stalowych o średnicy ok. 90 mm (+/- 10 mm) i grubości ścianki min. 3,0 mm. Zakończenia rur zaślepione. Stopnice i siedziska wykonane z blachy stalowej o grubości 3 mm. Nakrętki kołpakowe ocynkowane zabezpieczone przed odkręcaniem. Łożyska zamknięte bezobsługowe. Wszystkie elementy metalowe ocynkowane ogniowo lub malowane proszkowo podkładem cynkowym oraz farbą poliestrową odporną na warunki atmosferyczne i promieniowanie UV. Urządzenia siłowe o dopuszczalnym obciążeniu urządzeń 120 kg.

4. Warunki realizacji dostaw i montażu urządzeń:

- 1) Wykonawca ma obowiązek przewidzieć wszystkie okoliczności, które mogą wpływać na cenę dostawy i montażu urządzeń stanowiących przedmiot zamówienia,
- 2) Wykonawca jest odpowiedzialny za najwyższą jakość dostarczonych urządzeń i wykonywanych robót montażowych oraz zgodność wykonania z obowiązującymi normami.
- 3) Wszystkie urządzenia oraz materiały, z których są wykonane muszą posiadać certyfikaty, atesty oraz deklaracje zgodności z obowiązującymi normami.

IV. WARUNKI UDZIAŁU W POSTĘPOWANIU.

Ofertę może złożyć Wykonawca, który posiada wiedzę i doświadczenie w dostawie i montażu urządzeń zabawowych lub/i siłowych.

Opis sposobu dokonania oceny spełniania tego warunku:

Wykonawca spełnia warunek posiadania wiedzy i doświadczenia, jeżeli wykaże, że w okresie ostatnich trzech lat przed upływem terminu składania ofert, a jeżeli okres prowadzenia działalności jest krótszy – w tym okresie, wykonał co najmniej jedną dostawę urządzeń placu zabaw lub urządzeń siłowni zewnętrznych (z montażem) o wartości odpowiednio:

- część 1 - dostawa i montaż urządzeń zabawowych - nie mniejszej jak 40 000,00 zł brutto;
- część 2 – dostawa urządzeń siłowni zewnętrznej -nie mniejszej jak 25 000,00 zł brutto.

Dowodami są referencje, bądź inne dokumenty wystawione przez podmiot, na rzecz którego dostawy były wykonywane, a jeżeli z uzasadnionej przyczyny o obiektywnym charakterze Wykonawca nie jest w stanie uzyskać tych dokumentów – oświadczenie wykonawcy.

V. TERMIN WYKONANIA ZAMÓWIENIA.

Przedmiot zamówienia należy wykonać w terminie do dnia 31 lipca 2018 r.

VI. INFORMACJA O DOKUMENTACH, JAKIE MAJĄ DOSTARCZYĆ WYKONAWCY:

Do oferty należy załączyć następujące dokumenty:

- 1) **Wykaz dostaw** wykonanych w okresie ostatnich trzech lat przed upływem terminu składania ofert, a jeżeli okres prowadzenia działalności jest krótszy - w tym okresie, wraz z podaniem ich rodzaju i wartości, daty i miejsca wykonania oraz z załączeniem dowodów (referencji lub poświadczeń) dotyczących wykazanych dostaw, określających, czy dostawy zostały wykonane w sposób należyty.
- 2) Karty katalogowe urządzeń zabawowych z certyfikatami zgodności, że wyroby spełniają wymagania bezpieczeństwa zawarte w normach PN-EN 1176. Karty katalogowe urządzeń siłowych z certyfikatami zgodności, że wyroby spełniają wymagania bezpieczeństwa zawarte w normach PN-EN16630.

VII. SPOSÓB PRZYGOTOWANIA I ZŁOŻENIA OFERTY.

1. Oferta powinna być sporządzona na „Formularzu ofertowym” stanowiącym załącznik do niniejszego zapytania, podpisana przez osobę/y uprawnione do występowania w imieniu Wykonawcy i opatrzona pieczęcią Wykonawcy.

2. Ofertę należy złożyć za pośrednictwem poczty /kuriera na adres: Urząd Gminy Baboszewo, ul. Warszawska 9A, 09 – 130 Baboszewo lub osobiście w KANCELARII OGÓLNEJ Urzędu Gminy Baboszewo (pok. nr 4) w zamkniętej kopercie z napisem „Oferta na dostawę i montaż urządzeń

część 1- dostawa i montaż urządzeń zabawowych*

część 2 - dostawa urządzeń siłowni zewnętrznej *,

**dostosować do treści złożonej oferty*

VIII. KRYTERIUM OCENY OFERT

Zamawiający wybierze ofertę Wykonawcy, która będzie zawierała najniższą cenę brutto oraz spełnia wszystkie wymagania określone przez Zamawiającego w zapytaniu ofertowym.

IX. WARUNKI PŁATNOŚCI.

- 1) Za wykonanie przedmiotu zamówienia Wykonawca otrzyma wynagrodzenie w ciągu 14 dni od otrzymania faktury i protokołu bezusterkowego odbioru dostarczonych i zamontowanych urządzeń.
- 2) Zamawiający nie udziela zaliczek na wykonanie zamówienia.

X. INFORMACJE ADMINISTRACYJNE

1) **Termin składania ofert:** 22 czerwca 2018 r. godzina 11:00,

2) **Termin i miejsce publicznego otwarcia ofert:** 22 czerwca 2018r. godz. 11.05, miejsce Urząd Gminy Baboszewo, 09-130 Baboszewo, ul. Warszawska 9 A, pok. Nr 7

Załączniki:

- 1) zał. nr 1 - formularz oferty
- 2) zał. nr 2.1. - formularz „Wykaz dostaw” – część 1 zamówienia
zał. nr 2.2. - formularz „Wykaz dostaw” – część 2 zamówienia
- 3) zał. nr 3 - wzór umowy
- 4) Rysunki poglądowe urządzeń na place zabaw i siłownie zewnętrzne
- 4) Informacja RODO

Zm. WÓJTA

mgr Beata Witechowska
Sekretarz Gminy

OFERTA

GMINA BABOSZEWO
[nazwa Zamawiającego]
Adres: **09-130 Baboszewo**
ul. Warszawska 9 A

1)*

pełna nazwa firmy (Wykonawcy/pełnomocnika**)			
_____	_____	_____	_____
REGON		NIP	
_____	_____	_____	_____
kod	mięscowość	ulica nr lokalu	województwo
_____	_____	_____	_____
strona internetowa		e-mail	@
_____	_____	_____	_____
numer telefonu stacjonarnego		numer faksu	
Osoba do kontaktu: _____		nr tel. komórkowego _____	
Dane teleadresowe na które należy przekazywać korespondencję związaną z niniejszym postępowaniem:			
Faks: e-mail			
Adres do korespondencji (jeżeli inny niż adres siedziby)			
.....			

2)*

pełna nazwa firmy (kolejnego Wykonawcy wspólnie ubiegającego się o zamówienie)			
_____	_____	_____	_____
REGON		NIP	
_____	_____	_____	_____
kod	mięscowość	ulica /nr domu/ nr lokalu	województwo
_____	_____	_____	_____
strona internetowa		e-mail	@
_____	_____	_____	_____
numer telefonu		numer faksu	

1. W związku z zapytaniem ofertowym OAiZP.271.2.11.2018 z dnia 18 czerwca 2018 r. pn. „Dostawa i montaż urządzeń na place zabaw i siłownie zewnętrzne”, oferujemy dostawę i montaż urządzeń:

część 1- dostawa i montaż urządzeń zabawowych*

za wynagrodzenie ryczałtowe:

netto: zł

podatek VAT ..% zł

brutto: zł

(słownie)

w tym:

1) Plac zabaw w Baboszewie.

Lp.	Nazwa urządzenia	Wartość netto	Wartość brutto
1	Ławka stała bez oparcia 2 szt.		

2) Plac zabaw w Cieszkowie Starym.

Lp.	Nazwa urządzenia	Wartość netto	Wartość brutto
3	Ławka stała		

3) Plac zabaw w Goszczycach Średnich.

Lp.	Nazwa urządzenia	Wartość netto	Wartość brutto
1	Zestaw zabawowy drewno rdzeniowe + kotwy		

4) Plac zabaw w Pieńkach Rzewińskich.

Lp.	Nazwa urządzenia	Wartość netto	Wartość brutto
1	Huśtawka podwójna		
2	Bujak sprężynowy delfin lub inne zwierzę		
3	Bujak sprężynowy osiołki lub inne zwierzęta		
4	Huśtawka ważka – pion metalowy		
5	Piaskownica z bali		
6	Drabinka pozioma		
Razem poz. 1-6			

5) Plac zabaw w Woli Folwark.

Lp.	Nazwa urządzenia	Wartość netto	Wartość brutto
1	Zestaw zabawowy		
2	Karuzela tarczowa		
3	Bujak sprężynowy konik lub inne zwierzę		
4	Huśtawka ważka – pion metalowy		
5	Komplet ogrodowy – stół i ława		
Razem poz. 1-5			

część 2 - dostawa i montaż urządzeń siłowni zewnętrznej*

za wynagrodzenie ryczałtowe:

netto: zł

podatek VAT (...%): zł

brutto:zł

(słownie)

w tym:

1) Siłownia zewnętrzna w Cieszkowie Starym.

Lp.	Nazwa urządzenia	Wartość netto	Wartość brutto
1	Wioślarz		
2	Wahadło + biegacz + twister		

2) Plac zabaw i siłownia w Goszczycach Średnich.

Lp.	Nazwa urządzenia	Wartość netto	Wartość brutto
1	Wyciskanie siedząc + pylon + wyciąg górny		
2	Wioślarz		
3	Twister + wahadło		

2. Oświadczenia i zobowiązania Wykonawcy:

- 1) oświadczam/y, że w wynagrodzeniu ryczałtowym określonym w pkt 1 zostały uwzględnione wszystkie koszty wykonania przedmiotu zamówienia, w tym w szczególności koszty dostawy i montażu,
- 2) oświadczam/y, że oferowane urządzenia spełniają następujące warunki:
 - a) posiadają certyfikaty, atesty lub deklaracje zgodne z obowiązującymi normami,
 - b) posiadają okres gwarancji udzielonej przez producenta lub dostawcę nie krótszy niż 36 miesięcy.
- 3) oświadczam/y, że uzyskałem/uzyskaliśmy* informacje niezbędne do przygotowania oferty i właściwego wykonania zamówienia,
- 4) oświadczam/y, że jestem/jesteśmy* związani niniejszą ofertą przez okres 30 dni od daty upływu terminu składania ofert,
- 5) oświadczamy, że akceptuję/akceptujemy* treść wzoru umowy o udzielenie zamówienia publicznego.
- 6) zobowiązuję się/zobowiązujemy się* zrealizować przedmiot umowy w terminie do 31 lipca 2018 r.
- 7) wyrażam/y* zgodę na przetwarzanie danych osobowych na potrzeby niniejszego postępowania zgodnie z informacją złożoną przez Zamawiającego stanowiącą załącznik Nr 3 do Zaproszenia.
- 8) oświadczam/y, że wypełniłem/wypełniliśmy obowiązki informacyjne przewidziane w art. 13 lub art. 14 RODO wobec osób fizycznych, od których dane osobowe bezpośrednio lub pośrednio pozyskałem/uzyskaliśmy w celu ubiegania się o udzielenie zamówienia publicznego w niniejszym postępowaniu.
- 9) Następujący zakres usług niniejszego zamówienia powierzamy podwykonawcom:

L.p.	Wyszczególnienie zakresu usług powierzonego podwykonawcom

Uwaga: wypełniają tylko Wykonawcy, którzy powierzają wykonanie części zamówienia podwykonawcom

3. Załącznikami do niniejszej oferty są:

- 1) pełnomocnictwo* dla osoby podpisującej ofertę (*jeśli umocowanie nie wynika z KRS bądź dokumentu równorzędnego*),
- 2) aktualny odpis z właściwego rejestru lub z centralnej ewidencji i informacji o działalności gospodarczej, jeżeli odrębne przepisy wymagają wpisu do rejestru lub ewidencji, wystawione nie wcześniej niż 6 miesięcy przed upływem terminu do składania ofert,
- 3) karty katalogowe,
- 5) Na złożoną ofertę składa się..... ponumerowanych stron z zachowaniem ciągłości numeracji.

.....
(miejsowość, data)

.....
(czytelny podpis lub w przypadku parafki pieczętka imienna
upelnomocnionego/ych przedstawicieli Wykonawcy)

*-niepotrzebne skreślić

.....
 (Pieczęć firmowa Wykonawcy)

Gmina Baboszewo
ul. Warszawska 9A
09-130 Baboszewo

Wykaz dostaw urządzeń zabawowych w okresie ostatnich 3 lat przed upływem terminu składania ofert (a jeżeli okres prowadzenia działalności jest krótszy – w tym okresie) **złożony w postępowaniu o udzielenia zamówienia publicznego prowadzonego przez Gminę Baboszewo OAiZP.271.2.11.2018, pn. „Dostawa i montaż urządzeń na place zabaw i siłownie zewnętrzne”**

Część 1 zamówienia: dostawa i montaż urządzeń zabawowych.

Rodzaj dostaw (nazwa, zakres)	Miejsce wykonania (strona zamawiająca adres, nr telefonu)	Okres realizacji		Wartość brutto (z pod. VAT)
		od	do	

Do oferty załączono dowody potwierdzające, że dostawa wskazana w wykazie została wykonana należyście.

Podpis i pieczęć imienna:
 (Osoba lub osoby upoważnione do złożenia podpisu w imieniu Wykonawcy)

.....
 (Miejscowość)

.....
 (data)

.....
(Pieczęć firmowa Wykonawcy)

**Gmina Baboszewo
ul. Warszawska 9A
09-130 Baboszewo**

Wykaz dostaw urządzeń zabawowych w okresie ostatnich 3 lat przed upływem terminu składania ofert (a jeżeli okres prowadzenia działalności jest krótszy – w tym okresie) **złożony w postępowaniu o udzielenia zamówienia publicznego prowadzonego przez Gminę Baboszewo OAiZP.271.2.11.2018 pn. „Dostawa i montaż urządzeń na place zabaw i siłownie zewnętrzne ”**

Część 2 zamówienia: dostawa i montaż urządzeń siłowni zewnętrznej.

Rodzaj dostaw (nazwa, zakres)	Miejsce wykonania (strona zamawiająca adres, nr telefonu)	Okres realizacji		Wartość brutto (z pod. VAT)
		od	do	

Do oferty załączono dowody potwierdzające, że dostawa wskazana w wykazie została wykonana należycie.

Podpis i pieczęć imienna:
(Osoba lub osoby upoważnione do złożenia podpisu w imieniu Wykonawcy)

.....
(Miejscowość)

.....
(data)

UMOWA Nr/2018

zawarta w dniu r. w Baboszewie, pomiędzy:

Gminą Baboszewo NIP 567-179-04-40; REGON 130378054 z siedzibą w Baboszewie, ul. Warszawska 9A reprezentowaną przez:

Wójta Gminy Baboszewo – Pana.....,

przy kontrasygnacie Skarbnika Gminy Pani

- zwaną w dalszej części Umowy ZAMAWIAJĄCYM,

a, NIP, REGON,

siedziba:

- zwanymi dalej w treści niniejszej Umowy WYKONAWCĄ,

W wyniku postępowania o udzielenie zamówienia publicznego w trybie zapytania ofertowego na zadanie p.n. „**Dostawa i montaż urządzeń na place zabaw i siłownie zewnętrzne**”, została zawarta umowa o następującej treści:

§ 1

Przedmiot umowy

1. Zamawiający zleca, a Wykonawca przyjmuje do wykonania dostawę i montaż:

2. Przedmiot umowy obejmuje:

- **część 1 zamówienia dostawa i montaż urządzeń zabawowych***:

1) dostawa i montaż 2 szt. ławek stałych bez oparcia na placu zabaw w Baboszewie,

2) dostawa i montaż 1 szt. ławki stałej,

3) dostawa i montaż 1 kpl. zestawu zabawowego na placu zabaw w Goszczycach Średnich,

4) dostawa i montaż urządzeń na placu zabaw w Pieńkach Rzewińskich:

a) huśtawka podwójna – 1 szt.

b) bujak sprężynowy – 2 szt.

c) huśtawka ważka, pion metalowy – 1 szt.

d) piaskownica z bali – 1 szt.

e) drabinka pozioma – 1 szt.

5) dostawa i montaż urządzeń na placu zabaw w Woli Folwark:

a) zestaw zabawowy – 1 kpl.

b) karuzela tarczowa – 1 szt.

c) bujak sprężynowy – 1 szt.

d) huśtawka ważka – pion metalowy – 1 szt.

e) komplet ogrodowy – stół i ława – 1 kpl.

- **część 2 zamówienia dostawa i montaż urządzeń siłowni zewnętrznej***:

1) dostawa i montaż urządzeń siłowni zewnętrznej na placu zabaw w Cieszkowie Starym:

a) wioślarz – szt. 1

b) wahadło+biegacz+twister – 1 szt.

2) dostawa i montaż urządzeń siłowni zewnętrznej na placu zabaw w Goszczycach Średnich:

a) wyciskanie siedząc+pylon+wyciąg górny – 1 szt.

b) wioślarz – 1 szt.

c) twister+wahadło – 1 szt.

*-zapis umowy będzie dostosowany do treści złożonej oferty

§ 2

Termin wykonania

1. Termin realizacji zamówienia do - **31 lipca 2018** r.
2. Za termin wykonania przedmiotu zamówienia uznaje się dzień podpisania bezusterkowego protokołu odbioru zainstalowanych urządzeń.
3. Jeżeli Zamawiający przy komisyjnym odbiorze przedmiotu umowy, o którym mowa § 9 ust.1 nie stwierdzi wad i usterek, to za termin wykonania przedmiotu umowy uznany będzie dzień pisemnego zgłoszenia Zamawiającemu gotowości do odbioru zainstalowanych urządzeń (dzień wpływu pisma do siedziby Zamawiającego).

§3

Wynagrodzenie

1. Za wykonanie przedmiotu umowy strony ustalają wynagrodzenie ryczałtowe w wysokości

zł brutto (z podatkiem VAT%)

(słownie:-)

- z tego podatek VAT zł

Wynagrodzenie netto wynosi zł (słownie: -)

w tym:

a) część 1 zamówienia dostawa i montaż urządzeń zabawowych*

Kwota netto:zł , podatek VAT:..... zł

Kwota brutto: zł

(słownie:-)

b) część 2 zamówienia dostawa i montaż urządzeń siłowni zewnętrznych*

Kwota netto:zł , podatek VAT:..... zł

Kwota brutto: zł

(słownie:-)

2. Podstawę do określenia wyżej wymienionego wynagrodzenia stanowi oferta Wykonawcy stanowiąca integralną część umowy.

3. W podanej wyżej cenie uwzględnione zostały wszystkie koszty wykonania przedmiotu zamówienia w tym kosztu transportu i montażu.

§ 4

Warunki płatności

1. Rozliczenie za wykonanie przedmiotu umowy nastąpi odrębnymi fakturami za:

1) dostawę i montaż urządzeń zabawowych na placu zabaw w Baboszewie,

2) dostawę i montaż urządzeń zabawowych lub/i urządzeń siłowni zewnętrznych na placu zabaw w Cieszkowie Starym,

3) dostawę i montaż urządzeń zabawowych lub/i urządzeń siłowni zewnętrznych na placu zabaw w Goszczycach Średnich,

4) dostawę i montaż urządzeń zabawowych na placu zabaw w Goszczycach Średnich,

5) dostawę i montaż urządzeń zabawowych na placu zabaw w Woli Folwark

2. Podstawą wystawienia faktury jest protokół bezusterkowego odbioru dostaw i robót montażowych objętych fakturowaniem, podpisany przez Zamawiającego i Wykonawcę.

3. Fakturę należy wystawić dla:

Nabywca: Gmina Baboszewo, 09-130 Baboszewo, ul. Warszawska 9 A

NIP 567-179-04-40.

Odbiorca: Urząd Gminy Baboszewo, ul. Warszawska 9A

W treści faktury Wykonawca wpisuje odpowiednio:

„Dostawa i montaż urządzeń zabawowych/urządzeń siłowni zewnętrznej na placu zabaw w*”

4. Zamawiający zrealizuje płatność przelewem na wskazany przez Wykonawcę rachunek bankowy w terminie 14 dni od daty otrzymania przez Zamawiającego faktury i protokołu bezusterkowego odbioru wykonanych dostaw i robót montażowych zgodnie z § 9 niniejszej umowy.

5. Wykonawca nie ma prawa dokonywania cesji wierzytelności z tytułu wynagrodzenia określonego w §3 ust.1 bez pisemnej zgody Zamawiającego.

§ 5

Obowiązki Wykonawcy

1. Wykonawca jest odpowiedzialny za najwyższą jakość dostarczonych urządzeń i robót montażowych. Urządzenia oraz materiały, z których są wykonane muszą posiadać certyfikaty, atesty oraz deklaracje zgodności z obowiązującymi normami oraz spełniać warunkami bezpieczeństwa

2. Wykonawca ma obowiązek:

1) zorganizować i przeprowadzić roboty montażowe w sposób bezpieczny, zgodnie z obowiązującymi przepisami, normami i zasadami wiedzy technicznej oraz należytą starannością w ich wykonywaniu, bezpieczeństwem, dobrą jakością i właściwą organizacją pracy.

2) zapewnić bezpieczeństwo i ochronę zdrowia podczas wykonywania wszystkich czynności w trakcie wykonywania przedmiotu umowy.

3) wykonać przedmiot umowy z materiałów własnych dopuszczonych do obrotu i stosowania w budownictwie.

3. Wykonawca zobowiązuje się zapewnić wykonanie i kierowanie robotami montażowymi związanymi z przedmiotem zamówienia, przez osoby posiadające stosowne kwalifikacje zawodowe.

4. Z chwilą podjęcia robót montażowych aż do chwili oddania przedmiotu zamówienia, Wykonawca ponosi pełną odpowiedzialność na zasadach ogólnych za szkody wynikłe na terenie montażu urządzeń, a spowodowane lub będące następstwem prac wykonywanych przez sprzęt i pracowników Wykonawcy lub podwykonawcy.

5. Wykonawca naprawi wszelkie szkody osobowe i rzeczowe, które wyrządzi Zamawiającemu lub/i osobom trzecim, w związku lub przy wykonywaniu niniejszej umowy. W szczególności w przypadku uszkodzenia lub zniszczenia mienia Zamawiającego lub osób i naprawi szkodę na własny koszt.

6. Wykonawca zobowiązany jest informować niezwłocznie w formie pisemnej Zamawiającego o problemach technicznych lub okolicznościach, które mogą wpłynąć na jakość robót montażowych lub termin ich zakończenia.

7. Wykonawca wykonana wszelkie roboty towarzyszące i tymczasowe niezbędne do wykonania przedmiotu umowy.
8. Wykonawca usunie wszelkie wady i usterki stwierdzone przez Zamawiającego w trakcie trwania robót montażowych w terminie technicznie uzasadnionym i koniecznym do ich usunięcia, nie dłuższym niż termin zakończenia robót określony niniejszą umową.
9. Wykonawca dostarczy dokumenty potwierdzające parametry oraz wymagane normy zastosowanych urządzeń i materiałów.
10. Wykonawca sporządzi rysunkową dokumentację powykonawczą z naniesionymi urządzeniami i ich strefami bezpieczeństwa.
11. Wykonawca zobowiązuje się do przestrzegania zasad bezpieczeństwa, BHP i ppoż. oraz ponoszenie odpowiedzialności w trakcie prowadzonych prac przed wszelkimi możliwymi kontrolami przeprowadzanymi przez organy kontroli państwowej.
12. Wykonawca zobowiązuje się do uporządkowania terenu po zakończeniu robót montażowych.
13. Wykonawca dokona na swój koszt dwa przeglądy techniczne z udziałem przedstawiciela Zamawiającego
 - pierwszy w połowie okresu trwania gwarancji.
 - drugi w okresie ostatniego miesiąca gwarancji.
14. Wykonawca zobowiązuje się do terminowego wykonania i przekazania do eksploatacji przedmiotu umowy wraz z oświadczeniem, że dostarczone urządzenia ukończone roboty montażowe są całkowicie zgodne z przedmiotem umowy.

§ 6

Obowiązki Zamawiającego

1. Zamawiający przekazuje teren do montażu urządzeń w dniu podpisania umowy.
2. Zamawiający dokona odbioru wykonanych prac na zasadach określonych w § 9 niniejszej umowy.

§ 7

Gwarancja

1. Strony postanawiają, że odpowiedzialność Wykonawcy za wady przedmiotu Umowy zostanie rozszerzona poprzez udzielenie pisemnej gwarancji.
2. Wykonawca udziela **36-miesięcznej** gwarancji na dostarczone urządzenia i wykonane roboty montażowe. Wykonawca przekaże Zamawiającemu wypełnioną kartę gwarancyjną w dniu odbioru przedmiotu zamówienia.
3. Bieg gwarancji rozpoczyna się dnia następnego od dnia dokonania bezusterkowego odbioru końcowego.
4. Wykonawca zobowiązuje się usunąć na swój koszt wady i usterki stwierdzone w przedmiocie niniejszej Umowy w okresie gwarancji - w terminach wyznaczonych przez Zamawiającego.

§ 8

Kary umowne

1. Wykonawca zapłaci kary umowne Zamawiającemu:
 - 1) za odstąpienie od umowy przez Zamawiającego z przyczyn, za które ponosi odpowiedzialność Wykonawca w wysokości 10% wynagrodzenia umownego brutto za przedmiot umowy, o którym mowa w §3 ust.1 umowy.
 - 2) za odstąpienia od umowy przez Wykonawcę z przyczyn niezależnych od Zamawiającego, Wykonawca zapłaci Zamawiającemu karę umowną w wysokości 10% wynagrodzenia umownego brutto o którym mowa odpowiednio w § 3 ust.1 lit.a) dla części pierwszej i/lub §3 ust.1 lit. b) dla części drugiej.

3) za każdy dzień opóźnienia, jeśli ukończenie jest późniejsze niż wymagany termin ukończenia w wysokości 0,2% całkowitej wartości, jednakże nie więcej niż 20% wynagrodzenia określonego odpowiednio w § 3 ust.1 lit.a) dla części pierwszej i/lub §3 ust.1 lit. b) dla części drugiej.

4) za zwłokę w usunięciu wad stwierdzonych przy odbiorze w wysokości 0,2 % wartości przedmiotu zamówienia za każdy dzień zwłoki, liczonej od dnia wyznaczonego na usunięcie wad. Wykonawca nie może odmówić usunięcia wad bez względu na wysokość związanych z tym kosztów.

2.Zapłata kar umownych może nastąpić poprzez potrącenie z wynagrodzenia Wykonawcy.

3.Niezależnie od kar umownych, o których mowa w ust.1 Zamawiający jest uprawniony do dochodzenia odszkodowania uzupełniającego na zasadach ogólnych.

4.Zapłata kar umownych nie wpływa na zobowiązania Wykonawcy.

§ 9

Odbiór przedmiotu umowy

1.Komisyjny odbiór przedmiotu umowy dokonany będzie w terminie 3 dni od daty zgłoszenia Wykonawcy.

2.Wykonawca zgłosi pisemnie Zamawiającemu gotowość do odbioru końcowego, bezpośrednio w siedzibie Zamawiającego.

3. Wraz ze zgłoszeniem do odbioru końcowego Wykonawca przekaze Zamawiającemu w szczególności następujące dokumenty:

1) oświadczenie Wykonawcy o zgodności wykonania przedmiotu umowy z obowiązującymi przepisami.

2) dokumenty (atesty i certyfikaty) potwierdzające, że zamontowane urządzenia i wbudowane wyroby są zgodne z art. 10 ustawy Prawo budowlane (opisane i ostemplowane przez Wykonawcę).

3) dokumentację powykonawczą rysunkową z naniesionymi urządzeniami i ich strefami bezpieczeństwa.

4. W przypadku stwierdzenia wad i usterek lub braków Zamawiającemu przysługują następujące uprawnienia:

1) jeżeli wady lub usterek nadają się do usunięcia, może odmówić odbioru do czasu usunięcia wad lub usterek,

2) jeżeli wady nie nadają się do usunięcia, Zamawiający odstąpi od Umowy z winy Wykonawcy lub będzie żądać wykonania przedmiotu umowy po raz drugi, zachowując prawo domagania się od Wykonawcy naprawienia szkody wynikłej z opóźnienia.

5. Wykonawca jest zobowiązany do zawiadomienia Zamawiającego o usunięciu wad oraz do żądania wyznaczenia terminu na odbiór zakwestionowanych poprzednio robót jako wadliwych.

6. W razie nie usunięcia przez Wykonawcę, w wyznaczonym przez Zamawiającego terminie wad i usterek stwierdzonych przy odbiorze końcowym Zamawiający naliczy kary umowne o których mowa w § 8 umowy.

7. Z czynności odbioru sporządzony zostanie protokół odbioru podpisany przez przedstawiciela Wykonawcy, Zamawiającego i przedstawiciela użytkownika.

§ 10

Zmiana postanowień umowy

1. Niedopuszczalna jest pod rygorem nieważności zmiana istotnych postanowień zawartej Umowy w stosunku do treści oferty, na podstawie której dokonano wyboru Wykonawcy z zastrzeżeniem ust.2.

2. Zamawiający dopuszcza zamianę postanowień zawartej umowy dotyczącej terminu

realizacji w okolicznościach niezależnych od Wykonawcy (przy zachowaniu przez niego należytej staranności) skutkujących niemożliwością dotrzymania terminu realizacji przedmiotu zamówienia związanych z:

1) zdarzeniem zewnętrznym o charakterze niezależnym od Stron, którego Strony nie mogły przewidzieć przed zawarciem Umowy, oraz którego Strony nie mogły uniknąć ani któremu nie mogły zapobiec przy zachowaniu należytej staranności;

Za siłę wyższą, warunkująca zmianę Umowy uważać się będzie w szczególności: powódź, pożar i inne klęski żywiołowe, zamieszki, strajki, ataki terrorystyczne, działania wojenne, nagłe i długotrwałe (co najmniej 7 dni) załamania warunków atmosferycznych, promieniowanie lub skażenia;

2) zmianą założeń lub warunków realizacji zamówienia w trakcie prowadzenia prac, niezależną od Wykonawcy lub zmiany powszechnie obowiązujących przepisów prawa w zakresie mającym wpływ na realizację przedmiotu zamówienia lub świadczenia Stron;

3) wystąpieniem dodatkowych, a niemożliwych do przewidzenia, których wykonanie jest niezbędne dla zrealizowania zamówienia podstawowego;

4) działaniami osób trzecich uniemożliwiających wykonanie prac, które to działania nie są konsekwencją winy którejkolwiek ze stron umowy.

3. Podstawą do stosownego przedłużenia w wyżej wymienionych przypadkach terminu wykonania robót będzie pisemny wniosek Wykonawcy wraz z udokumentowanym podjęciem działań przez Wykonawcę, mających na celu realizację prac w terminie.

4. Termin realizacji robót może zostać przedłużony stosownie do okresu zaistniałego opóźnienia w sytuacjach opisanych powyżej lub odpowiednio do konsekwencji zmiany założeń lub warunków realizacji zamówienia, niezależnej od Wykonawcy.

§ 11

Odstąpienie od umowy

1. Stronom przysługuje odstąpienie od umowy w oparciu o przepisy tytułu XV Kodeksu Cywilnego.
2. Zamawiającemu przysługuje ponadto prawo odstąpienia od Umowy w następujących przypadkach:
 - 1) w razie wystąpienia istotnej zmiany okoliczności powodującej, że wykonanie Umowy nie leży w interesie publicznym, czego nie można było przewidzieć w chwili zawarcia Umowy; odstąpienie od Umowy w tym przypadku może nastąpić w terminie 30 dni od powzięcia wiadomości o powyższych okolicznościach,
 - 2) Wykonawca nie rozpoczął robót montażowych bez uzasadnionych przyczyn oraz nie kontynuuje ich, pomimo wezwania Zamawiającego złożonego na piśmie,
 - 3) Wykonawca przerwał realizację robót montażowych i przerwa ta trwa dłużej niż 2 tygodnie.
 - 4) Wykonawca opóźnia się w rozpoczęciu lub wykonywaniu robót tak dalece, że nie jest prawdopodobne, żeby zdołał je ukończyć w czasie umówionym.
 - 5) Wykonawca wykonał przedmiot umowy z wadami, które nie nadają się do usunięcia i jeżeli wady uniemożliwiają użytkowanie zgodne z przeznaczeniem.
3. Odstąpienie od Umowy powinno nastąpić w formie pisemnej. pod rygorem nieważności takiego oświadczenia i powinno zawierać uzasadnienie.
4. Zamawiający w razie odstąpienia od Umowy z przyczyn, za które Wykonawca nie odpowiada, obowiązany jest do zapłaty wynagrodzenia za dostawy i roboty montażowe, które zostały wykonane do dnia odstąpienia.

§ 12

Spory i reklamacje

1. W razie sporu na tle wykonania niniejszej Umowy o wykonanie robót w sprawie zamówienia publicznego Strony są zobowiązane przede wszystkim do wyczerpania drogi postępowania reklamacyjnego.
2. Właściwym do rozpoznania sporów wynikłych na tle realizacji niniejszej Umowy jest sąd właściwy miejscowo według siedziby Zamawiającego.

§ 13

Postanowienia końcowe

1. W sprawach nieregulowanych niniejszą Umową stosuje się przepisy ustawy Kodeksu Cywilnego.
2. Umowę niniejszą sporządza się w trzech egzemplarzach, w tym: dwa egzemplarze dla Zamawiającego, jeden egzemplarz dla Wykonawcy.

§ 14

Załączniki

Wykaz załączników do Umowy:

1. Oferta Wykonawcy.

ZAMAWIAJĄCY:

WYKONAWCA:

INFORMACJA

Urzędu Gminy Baboszewo w zakresie ochrony danych osobowych

Zgodnie z art. 13 ust. 1 i 2 rozporządzenia Parlamentu Europejskiego i Rady (UE) 2016/679 z dnia 27 kwietnia 2016 r. w sprawie ochrony osób fizycznych w związku z przetwarzaniem danych osobowych i w sprawie swobodnego przepływu takich danych oraz uchylenia dyrektywy 95/46/WE (ogólne rozporządzenie o ochronie danych) (Dz. Urz. UE L 119 z 04.05.2016, str. 1), dalej „RODO”, informuję, że:

- administratorem Pani/Pana danych osobowych jest Urząd Gminy Baboszewo, *ul. Warszawska 9A, 09-130 Baboszewo, tel. 236611091; faks. 23 6611071, E-mail. urząd@gminababoszewp.pl*
- Pani/Pana dane osobowe przetwarzane będą na podstawie art. 6 ust. 1 lit. c RODO w celu związanym z postępowaniem o udzielenie zamówienia publicznego o wartości szacunkowej poniżej 30 000 euro w trybie zapytania ofertowego, pn. **„Dostawa i montaż urządzeń na place zabaw i siłownie zewnętrzne”**.

Oznaczenie sprawy (numer referencyjny): OAiZP.271.2.11.2018

- odbiorcami Pani/Pana danych osobowych będą osoby lub podmioty, którym udostępniona zostanie dokumentacja postępowania.
- Pani/Pana dane osobowe będą przechowywane, przez okres 4 lat od dnia zakończenia postępowania o udzielenie zamówienia;
- w odniesieniu do Pani/Pana danych osobowych decyzje nie będą podejmowane w sposób zautomatyzowany, stosowanie do art. 22 RODO;
- posiada Pani/Pan:
 - na podstawie art. 15 RODO prawo dostępu do danych osobowych Pani/Pana dotyczących;
 - na podstawie art. 16 RODO prawo do sprostowania Pani/Pana danych osobowych *;
 - na podstawie art. 18 RODO prawo żądania od administratora ograniczenia przetwarzania danych osobowych z zastrzeżeniem przypadków, o których mowa w art. 18 ust. 2 RODO**;
 - prawo do wniesienia skargi do Prezesa Urzędu Ochrony Danych Osobowych, gdy uzna Pani/Pan, że przetwarzanie danych osobowych Pani/Pana dotyczących narusza przepisy

RODO;

- nie przysługuje Pani/Panu:
 - w związku z art. 17 ust. 3 lit. b, d lub e RODO prawo do usunięcia danych osobowych;
 - prawo do przenoszenia danych osobowych, o którym mowa w art. 20 RODO;
 - na podstawie art. 21 RODO prawo sprzeciwu, wobec przetwarzania danych osobowych, gdyż podstawą prawną przetwarzania Pani/Pana danych osobowych jest art. 6 ust. 1 lit. c RODO.

-
- * **Wyjaśnienie:** skorzystanie z prawa do sprostowania nie może skutkować zmianą wyniku postępowania o udzielenie zamówienia publicznego ani zmianą postanowień umowy w zakresie niezgodnym z ustawą Pzp oraz nie może naruszać integralności protokołu oraz jego załączników.
 - ** **Wyjaśnienie:** prawo do ograniczenia przetwarzania nie ma zastosowania w odniesieniu do przechowywania, w celu zapewnienia korzystania ze środków ochrony prawnej lub w celu ochrony praw innej osoby fizycznej lub prawnej, lub z uwagi na ważne względy interesu publicznego Unii Europejskiej lub państwa członkowskiego.

Opis techniczny

Ławka stała

Wymiary:

Długość: 2,00 m

Szerokość: 0,60 m

Wysokość: 0,60 m



Dane materiałowo-konstrukcyjne:

- listwy z drewna sosnowego
- stalowe elementy malowane proszkowo,
- montowane na stałe poprzez zabetonowanie.

Opis techniczny

Ławka stała

Wymiary:

Długość: 1,70 m

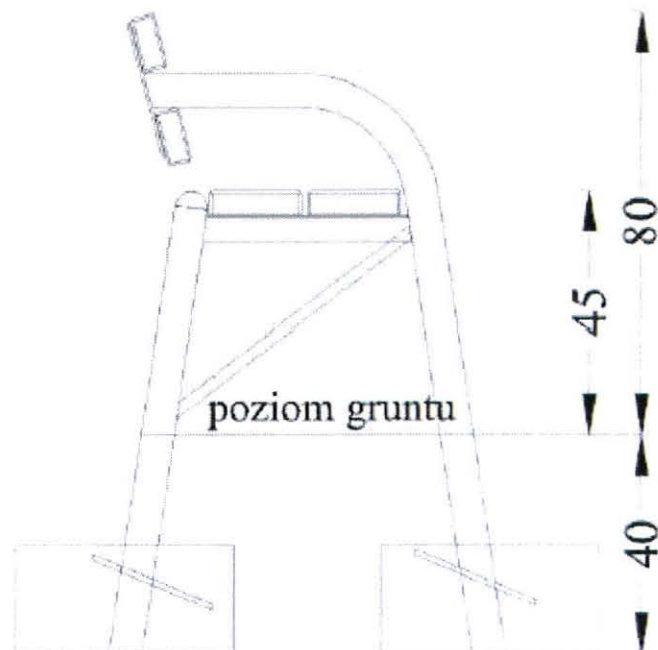
Szerokość: 0,40 m

Wysokość: 0,80 m



Dane materiałowo-konstrukcyjne:

- listwy z desek drewna sosnowego o wymiarach 0,40 m x 0,80 m x 1,70 m,
- stalowe elementy malowane proszkowo,
- montowane na stałe poprzez zabetonowanie.



Opis techniczny

Zestaw zabawowy

Wymiary:

długość: 6,60 m

szerokość: 5,30 m

wysokość: 3,00 m

Strefa bezpieczeństwa:

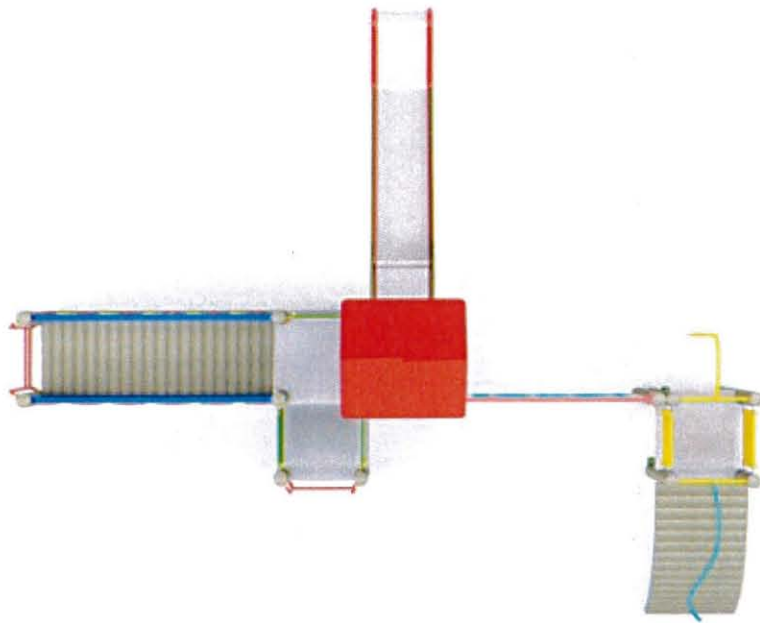
9,60 m x 8,80 m

Maksymalna wysokość upadku: 1,90 m



Dane materiałowo-konstrukcyjne:

- belki wykonane z drewna rdzeniowego, okrągłego impregnowanego metodą próżniowo-ciśnieniową o śr. 120 mm,
- zabezpieczenia i daszki ze sklejki wodoodpornej,
- ślizgi wykonane ze stali nierdzewnej z elementami ocynkowanymi i malowanymi proszkowo,
- przepłotnia z lin polipropylenowych w oplocie stalowym,
- montaż belek nośnych na stalowych kotwach, zabetonowywanych na głębokość 40-60 cm,



Opis techniczny

Huśtawka podwójna metalowa

Strefa bezpieczeństwa: 3,65 m x 7,60 m

Maksymalna wysokość upadku: 1,30 m

Wymiary:

długość: 3,65 m

szerokość: 1,65 m

wysokość: 2,10 m



Dane materiałowo-konstrukcyjne:

- konstrukcja wykonana z profilu stalowego malowanego proszkowo,
- łańcuchy ogniowo ocynkowane,
- 2 x siedzisko gumowe z rdzeniem stalowym
- huśtawka zamontowana jest poprzez zacementowanie na głębokość 40-50 cm.

Opis techniczny

Bujak delfin

Strefa bezpieczeństwa: średnica 2,50 m

Wymiary:

długość: 0,80 m

szerokość: 0,50 m

wysokość: 0,80 m



Dane materiałowo-konstrukcyjne:

- bujak Delfin B 07,
- korpus i siedzisko bujaka wykonane z płyty HDPE o gr. 12 mm,
- sprężyna stalowa z drutu śr. 20 mm malowana proszkowo,
- uchwyty metalowe osłonięte plastikiem,
- montaż na gotowym prefabrykacie betonowym.

Opis techniczny

Bujak Osiolki

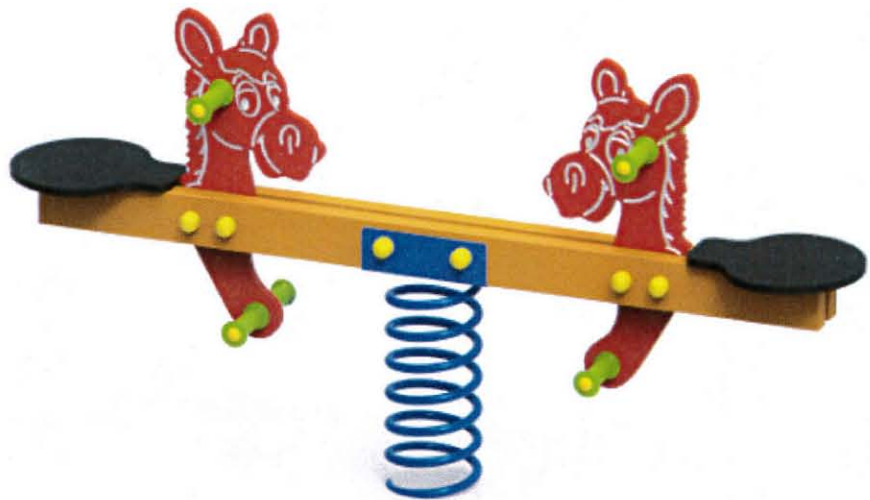
Strefa bezpieczeństwa: średnica: 3,40 m x 2,30 m
Maksymalna wysokość upadku: 0,75 m

Wymiary:

Długość: 1,50 m

Szerokość: 0,35 m

Wysokość: 0,75 m



Dane materiałowo-konstrukcyjne:

- belka pozioma wykonana z drewna sosnowego, klejonego, impregnowanego metodą próżniowo-ciśnieniową o wymiarach 95 mm x 95 mm, kolor pinia,
- siedziska wykonane ze sklejki wodoodpornej o gr. 15 mm lub płyty HDPE,
- sprężyna stalowa z drutu śr. 20 mm malowana proszkowo,
- uchwyty metalowe osłonięte plastikiem,
- montaż na gotowym prefabrykacie betonowym.

Opis techniczny

Huśtawka ważka (pion metalowy)

Wymiary:

Długość: 3,00 m

Szerokość: 0,50 m

Wysokość: 0,80 m

Strefa bezpieczeństwa:

6,00 m x 3,50 m



Dane materiałowo-konstrukcyjne:

- huśtawka wagowa H-3
- huśtawka dwuosobowa na pionie metalowym malowanym proszkowo, zabetonowana na głębokość 40-60 cm,
- belka wykonana z drewna sosnowego, bezrdzeniowego, o średnicy 12 cm,
- siedziska wykonane ze sklejki wodoodpornej lub płyty HDPE, lub sklejki wodoodpornej,
- ze względów bezpieczeństwa zamontowane na końcach belki gumowe odbojniki amortyzujące.

Opis techniczny

Piaskownica z bali

Sterfa bezpieczeństwa: 5,00 m x 5,00 m

Wymiary:

Długość: 3,00 m

Szerokość: 3,00 m

Wysokość: 0,30 m



Dane materiałowo-konstrukcyjne:

- belki wykonane z drewna sosnowego, bezrdzeniowego, impregnowanego o śr. 10 cm,
- narożne siedziska wykonane ze sklejki wodoodpornej lub płyty HDPE,
- piaskownica jest osadzana w gruncie,

Opis techniczny

Drabinka pozioma

Strefa bezpieczeństwa: 6,60 m x 4,40 m

Wymiary:

długość: 3,00 m

szerokość: 0,80 m

wysokość: 1,90 m



Dane materiałowo-konstrukcyjne:

- belki wykonane z drewna sosnowego, bezrdzeniowego, okrągłego o śr. 120 mm, impregnowanego metodą próżniowo-ciśnieniową,
- montaż belek nośnych poprzez zabetonowanie w grunt na głębokość 40-60 cm. na stalowych kotwach

Opis techniczny

Zestaw zabawowy

Wymiary:

Długość: 3,70 m

Szerokość: 0,90 m

Wysokość: 1,90 m



Dane materiałowo-konstrukcyjne:

- ślizg PCV krótki 2,5 m,
- belki wykonane z drewna sosnowego, rdzeniowego o średnicy 120 mm, impregnowanego,
- zabezpieczenia wykonane ze sklejki wodoodpornej
- montaż belek nośnych poprzez zabetonowywanie na głębokość 50-60 cm. na stalowych kotwach

Opis techniczny

Karuzela tarczowa z siedziskami

Strefa bezpieczeństwa:

Średnica: 5,50 m

Wymiary:

Szerokość : 1,50m

Maksymalna wysokość upadku: 0,125m



Dane materiałowo-konstrukcyjne:

- siedziska karuzeli wykonane ze sklejki wodoodpornej o gr. 15 mm lub płyty HDPE
- tarcza karuzeli wykonana ze sklejki antypoślizgowej o gr. 15 mm,
- poręcze stalowe o śr. 33,7 mm,
- trzpień o śr. 100 mm – stal malowana proszkowo,
- montaż na gotowym prefabrykacie betonowym, posadowionym w gruncie na głębokości 40-60 cm.

Opis techniczny

Bujak Konik

Strefa bezpieczeństwa: średnica 2,50 m

Maksymalna wysokość upadku: 0,40 m

Wymiary:

Długość: 1,20 m

Szerokość: 0,30 m

Wysokość: 0,90 m



Dane materiałowo-konstrukcyjne:

- bujak Konik B 02
- korpus bujaka wykonany z płyty HDPE o gr. 12 mm,
- siedzisko bujaka wykonane z płyty HDPE,
- sprężyna stalowa z drutu śr. 20 mm malowana proszkowo,
- uchwyty metalowe osłonięte plastikiem,
- montaż na gotowym prefabrykacie betonowym.

Opis techniczny

Huśtawka ważka (pion metalowy)

Wymiary:

Długość: 3,00 m

Szerokość: 0,50 m

Wysokość: 0,80 m

Strefa bezpieczeństwa:

6,00 m x 3,50 m



Dane materiałowo-konstrukcyjne:

- huśtawka wagowa H-3
- huśtawka dwuosobowa na pionie metalowym malowanym proszkowo, zabetonowana na głębokość 40-60 cm,
- belka wykonana z drewna sosnowego, bezrdzeniowego, o średnicy 12 cm,
- siedziska wykonane ze sklejki wodoodpornej lub płyty HDPE, lub sklejki wodoodpornej,
- ze względów bezpieczeństwa zamontowane na końcach belki gumowe odbojniki amortyzujące.

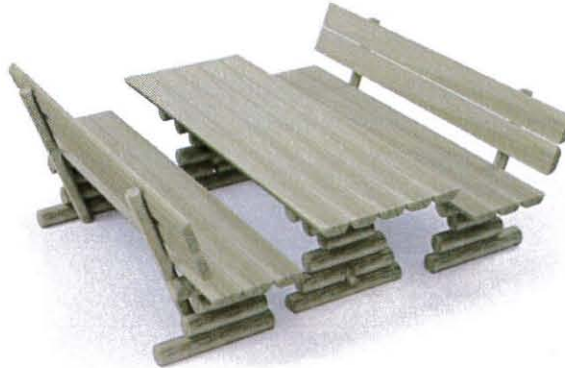
Opis techniczny

Komplet ogrodowy

Wymiary:

Długość: 1,80 m

Szerokość: 1,80 m



Dane materiałowo-konstrukcyjne:

- komplet składa się z wolnostojących dwóch ławek i stołu,
- belki z drewna sosnowego, impregnowanego rdzeniowego o śr. 10 cm.

Opis techniczny

WIOŚLARZ



Dane materiałowo-konstrukcyjne:

- urządzenie przeznaczone dla dorosłych i dzieci od 14 roku życia lub dla osób o wzroście powyżej 140 cm, maksymalny ciężar użytkownika 120 kg,
- dwukrotnie malowane proszkowo,
- bardzo dobrze zabezpieczone antykorozyjnie, śrutowanie, galwanizacja, fosforanowanie, cynkowanie,
- solidna konstrukcja, główna kolumna wykonana jest ze stali o średnicy 140 mm,
- pozostałe elementy wykonane są z rur o średnicy: 90, 76, 60, 48, 42, 32, 32 mm,
- ścianki rur mają grubość co najmniej 3 mm,
- osłony wykonane ze stali.

Opis techniczny

WAHADŁO + BIEGACZ + TWISTER



Dane materiałowo-konstrukcyjne:

- urządzenie przeznaczone dla dorosłych i dzieci od 14 roku życia lub dla osób o wzroście powyżej 140 cm, maksymalny ciężar użytkownika 120 kg,
- dwukrotnie malowane proszkowo,
- bardzo dobrze zabezpieczone antykorozyjnie, śrutowanie, galwanizacja, fosforanowanie, cynkowanie,
- solidna konstrukcja, główna kolumna wykonana jest ze stali o średnicy 140 mm,
- pozostałe elementy wykonane są z rur o średnicy: 90, 76, 60, 48, 42, 32, 32 mm,
- ścianki rur mają grubość co najmniej 3 mm,
- osłony wykonane ze stali.

Opis techniczny

WYCISKANIE + WYCIĄG



Dane materiałowo-konstrukcyjne:

- urządzenie przeznaczone dla dorosłych i dzieci od 14 roku życia lub dla osób o wzroście powyżej 140 cm, maksymalny ciężar użytkownika 120 kg,
- dwukrotnie malowane proszkowo,
- bardzo dobrze zabezpieczone antykorozyjnie, śrutowanie, galwanizacja, fosforanowanie, cynkowanie,
- solidna konstrukcja, główna kolumna wykonana jest ze stali o średnicy 140 mm,
- pozostałe elementy wykonane są z rur o średnicy: 90, 76, 60, 48, 42, 32, 32 mm,
- ścianki rur mają grubość co najmniej 3 mm,
- osłony wykonane ze stali.

Opis techniczny

WIOŚLARZ



Dane materiałowo-konstrukcyjne:

- urządzenie przeznaczone dla dorosłych i dzieci od 14 roku życia lub dla osób o wzroście powyżej 140 cm, maksymalny ciężar użytkownika 120 kg,
- dwukrotnie malowane proszkowo,
- bardzo dobrze zabezpieczone antykorozyjnie, śrutowanie, galwanizacja, fosforanowanie, cynkowanie,
- solidna konstrukcja, główna kolumna wykonana jest ze stali o średnicy 140 mm,
- pozostałe elementy wykonane są z rur o średnicy: 90, 76, 60, 48, 42, 32, 32 mm,
- ścianki rur mają grubość co najmniej 3 mm,
- osłony wykonane ze stali.

Opis techniczny

TWISTER + WAHADŁO



Dane materiałowo-konstrukcyjne:

- urządzenie przeznaczone dla dorosłych i dzieci od 14 roku życia lub dla osób o wzroście powyżej 140 cm, maksymalny ciężar użytkownika 120 kg,
- dwukrotnie malowane proszkowo,
- bardzo dobrze zabezpieczone antykorozyjnie, śrutowanie, galwanizacja, fosforanowanie, cynkowanie,
- solidna konstrukcja, główna kolumna wykonana jest ze stali o średnicy 140 mm,
- pozostałe elementy wykonane są z rur o średnicy: 90, 76, 60, 48, 42, 32, 32 mm,
- ścianki rur mają grubość co najmniej 3 mm,
- osłony wykonane ze stali.